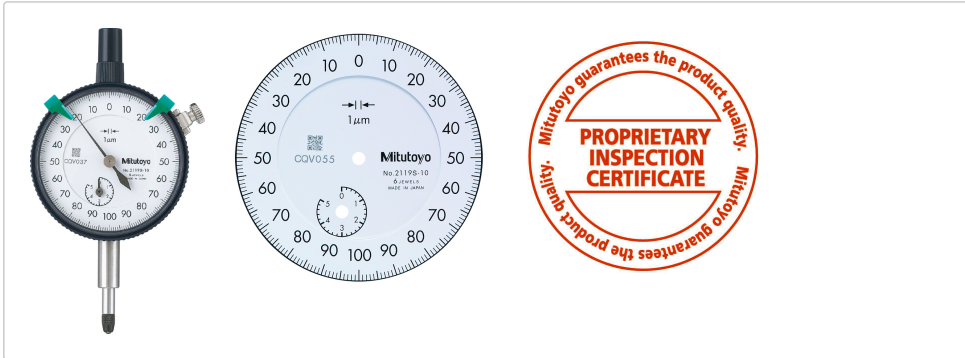


Mitutoyo

Comparateur mécanique, dos plat

5mm, 0,001mm

Référence: 2119SB-10



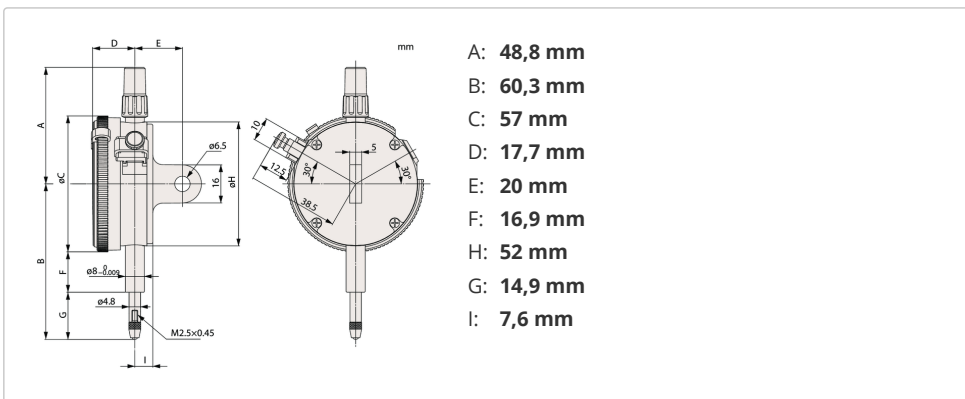
Description

- Diamètre 57 mm.
- Canon renforcé pour éviter les blocages de crémaillère.

Caractéristiques

Capacité:	5 mm
1 tour de cadran:	0,2 mm
Lecture:	0.001 mm
Echelle:	0-100-0
Force de mesure:	0.4 - 1,5 N
Poids:	137 g
Lecture 2 côtés:	Oui
Monté sur rubis:	Oui
Capacité:	10 µm
Répétabilité:	1,5 µm
Révolution aléatoire 1/10:	4.0 µm
Révolution aléatoire 1:	6.5 µm
Révolution aléatoire 1/2:	6.0 µm
Erreur d'hysteresis:	2,5 µm
Unité de mesure:	Métrique

Dimensions



Pièces détachées

Accessoires de rechange:



Touche sphérique
Longueur 7,3mm, carbure
901312

