

Enregistrement d'une séquence vidéo ultrarapide

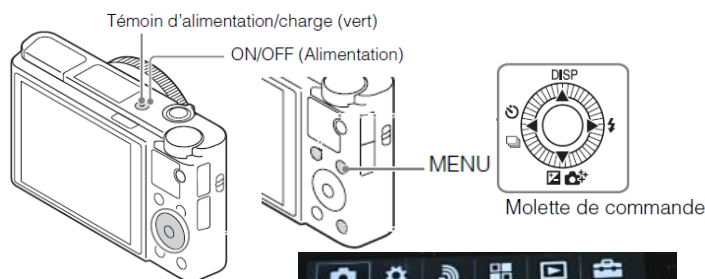
NOTICE SIMPLIFIEE Appareil SONY RX100 V

Remarque importante et UTILES:


A la fin de chaque séance de travail, **vous devrez sauvegarder vos vidéos sur vos espaces de stockages personnels et les effacer de l'appareil**. La carte mémoire de l'appareil photo pourra être formatée à tout moment entre deux séances.

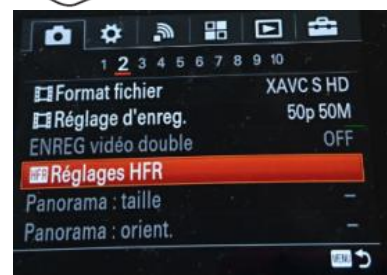
ENREGISTREMENT D'UNE VIDEO RAPIDE

- Allumez l'appareil avec le bouton [ON/OFF]

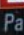


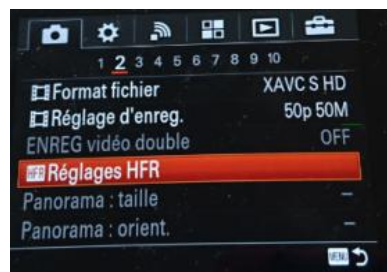
1- REGLAGE DU NOMBRE D'IMAGES/SECONDE (FPS) :

- Appuyer sur MENU pour entrer dans le menu (voir dessin ci-contre)
- Appuyez sur ▲▼◀▶ de la molette de commande (voir dessin ci-contre) pour vous déplacer dans le menu jusqu'à **HFR Réglages HFR** (onglet , page 2) (voir copie d'écran ci-contre)
- Valider** en appuyant au centre de la molette de commande
- Sélectionnez **HFR Vit. de défilement**
- Choisir entre **250 fps, 500fps ou 1000 fps**
- Valider** en appuyant au centre de la molette de commande
- Pour quitter le menu appuyez plusieurs fois sur le bouton MENU



2- CHOIX DE LA DUREE D'ENREGISTREMENT :

- Appuyer sur MENU pour entrer dans le menu
- Appuyez sur ▲▼◀▶ de la molette de commande pour vous déplacer dans le menu jusqu'à **HFR Réglages HFR** (onglet , page 2) (voir copie d'écran ci-contre)
- Valider** en appuyant au centre de la molette de commande
- Sélectionner **HFR Réglage priorité** (inutile de modifier les autres paramètres)
- Choisir entre **priorité à la qualité** (haute résolution mais 3 secondes d'enregistrement (voir tableau ci-dessous)) ou **priorité au temps de prise de vues** (jusqu'à 7 secondes d'enregistrement mais plus faible résolution (voir tableau ci-dessous))
- Valider** en appuyant au centre de la molette de commande
- Pour quitter le menu appuyez plusieurs fois sur le bouton MENU

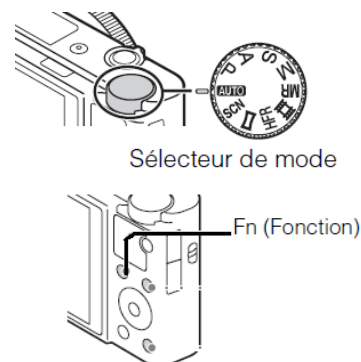


HFR Réglage priorité	Nbr d'images/seconde	Résolution	Durée enregistrable
Priorité à la qualité	250fps	1824 × 1026	Environ 4 secondes
	500fps	1824 × 616	Environ 3 secondes
	1000fps	1244 × 420	Environ 3 secondes
Priorité temps pr.d.v.	250fps	1824 × 616	Environ 7 secondes
	500fps	1292 × 436	Environ 7 secondes/ Environ 6 secondes
	1000fps	912 × 308	Environ 6 secondes

3- LANCER L'ENREGISTREMENT :

- **Si** le sélecteur de mode (voir dessin ci-contre) n'est pas réglé le sur **HFR** :
- Mettre le sélectionneur sur **HFR**
- Puis appuyer au centre de la molette de commande
- Sélectionnez le mode **HFR P** Programme Auto en se déplaçant avec ▲▼◀▶ de la molette de commande puis validez

- **Si** le sélecteur de mode (voir dessin ci-contre) est déjà sur **HFR** :
- Appuyez sur le bouton **Fn** (voir dessin ci-contre) Entrez dans la case en bas à droite (voir copie d'écran ci-contre)
- sélectionnez le mode **HFR P** Programme Auto



- Après avoir quitté le menu, appuyer de nouveau **au centre de la molette de commande**, le message «**Démarre l'enreg. avec bouton MOVIE**» doit apparaître avant de disparaître.
- Quand vous êtes prêts à enregistrer appuyez sur **MOVIE**
- Pour arrêter l'enregistrement appuyez de nouveau sur **MOVIE**
- L'enregistrement se fait d'abord sur une mémoire tampon. **Attendre** ensuite pendant que la vidéo s'enregistre sur la carte mémoire.

Remarques :

- Pour que la vidéo soit réussie, il sera peut-être nécessaire d'éclairer la manipulation avec un éclairage supplémentaire.

TRANSFERT DES VIDEOS VERS UN ORDINATEUR :

- 1- Eteindre l'appareil.
- 2- Utilisez le câble USB fourni et reliez l'appareil à l'ordinateur.
- 3- Remettez l'appareil photo en service.
- 4- Recherchez les vidéos en procédant de la même façon que s'il s'agissait de documents placés sur une clé USB. Dossier : PRIVATE → M4ROOT → CLIP
- 5- Copiez/collez les vidéos sur l'ordinateur.
- 6- Fermez l'explorateur, débranchez proprement l'appareil photo de l'ordinateur et mettez le hors service avec le bouton [ON/OFF].

LECTURE / SUPPRESSION DES ENREGISTREMENTS :

- 1- Appuyer sur **[▶]**.
- 2- Utilisez **[◀]** et **[▶]** pour faire défiler les fichiers jusqu'à celui que vous voulez lire ou supprimer.
- 3- Appuyez au centre de la molette de commande pour commencer la lecture et pour l'arrêter.
- 4- Appuyez sur **C/🗑** (Supprimer) pour supprimer le fichier
- 5- Pour revenir au mode d'enregistrement, appuyez sur **[▶]**.

