

SHURE INCORPORATED
MICROPHONE ÉLECTROSTATIQUE KSM141 À DOUBLE COURBE DE
DIRECTIVITÉ



Merci d'avoir choisi le KSM141.

Plus de 75 ans d'expérience de la prise de son ont permis d'obtenir le KSM141,
le nec plus ultra des microphones offerts sur le marché.

Si ce guide ne fournit pas de réponses satisfaisantes à vos questions, appeler le
service clientèle Shure au 847-600-8440, aux États-Unis, du lundi au vendredi, de
8 h à 16h30 (heure du Centre). En Europe, appeler le 49- 7131- 72140. Notre
adresse Web est la suivante : www.shure.com.

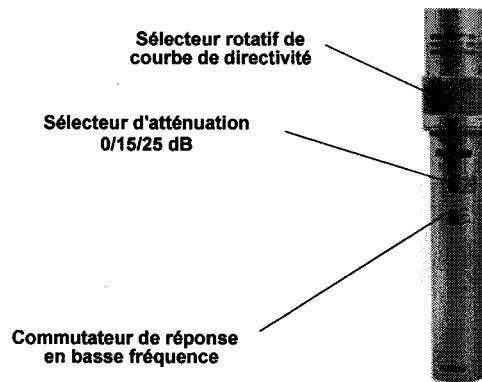


FIGURE 1. KSM141

DESCRIPTION GÉNÉRALE

Le KSM141 de Shure est un microphone électrostatique à captage en bout et à double courbe de directivité (cardioïde et omnidirectionnelle) commutant mécaniquement. Conçu pour les enregistrements en studio, tout en étant suffisamment robuste pour les applications de sonorisation en direct, le KSM141 peut supporter des niveaux de pression acoustique (NPA) extrêmement élevés. Son faible niveau de bruit propre et sa réponse en fréquence étendue le rendent idéal pour enregistrer des instruments de musique.

CARACTÉRISTIQUES

- Un sélecteur mécanique de courbe de directivité permettant d'obtenir une courbe de directivité cardioïde extrêmement stable et une vraie courbe de directivité omnidirectionnelle. Offre de la souplesse dans une gamme étendue d'applications d'enregistrement.
- Un diaphragme en Mylar®, ultra-mince, à couche d'or 24 carats de 2,5 µm, de faible masse, pour une réponse transitoire inégalée
- Un préamplificateur discret, sans transformateur, de classe A, assurant la transparence, une réponse transitoire extrêmement rapide, l'absence de distorsion de 54 recouvrement et des distorsions harmoniques et d'intermodulation minimales
- Des composants électroniques haut de gamme, y compris des connecteurs internes et externes plaqués or
- Un filtre subsonique éliminant le ronflement en basse fréquence (en dessous de 17 Hz) causé par les vibrations mécaniques
- Un sélecteur d'atténuation à trois positions (0, 15 et 25 dB) permettant de 54 prendre en charge des niveaux de pression acoustique (NPA) extrêmement élevés
- Un filtre à basse fréquence commutable à trois positions réduisant le bruit de fond et la réponse à l'effet de proximité

CARACTÉRISTIQUES DES PERFORMANCES

- Réponse en fréquence étendue
- Bas niveau de bruit propre
- Reproduction exceptionnelle des sons à basses fréquences
- Peut supporter des niveaux de pression acoustique (NPA) élevés
- Niveau de sortie élevé
- Aucune distorsion de recouvrement
- Réponse polaire régulière
- Rejet en mode commun et suppression des parasites haute fréquence exceptionnels

VARIANTES

KSM141/SL	KSM141/SL ST PAIR (Paire Stéréo)
Un microphone électrostatique KSM141	Deux microphones électrostatiques KSM141
Une mallette de transport A141C	Une mallette de transport A141SPC
Une bonnette anti-vent A100WS	Deux bonnettes anti-vent A100WS
Un dispositif de montage sur pied A57F	Deux dispositifs de montage sur pied A57F
Un adaptateur fileté européen ; permet de coupler l'A57F aux pieds filetés européens de microphone	Deux adaptateurs filetés européens permettant de coupler les A57F aux pieds filetés européens de microphone

APPLICATIONS

Le KSM141 assure des résultats exceptionnels pour toute application exigeant un microphone de haute qualité. Les applications typiques comprennent :

- La prise de son de près d'instruments acoustiques tels que le piano, la guitare, les violons, la batterie et les percussions
- L'enregistrement en overhead des batteries et percussions
- Les amplificateurs de guitare électrique
- Les cuivres et les bois
- La prise de son d'ambiance (amplificateur de guitare ou batterie)
- Les orchestres, les chœurs et les ensembles d'instruments à vent
- Les instruments à basse fréquence tels que la contrebasse et la grosse caisse

REMARQUE : Le placement du microphone et l'acoustique des locaux ont des répercussions significatives sur la qualité du son. Pour obtenir le meilleur son pour une application donnée, il peut être souhaitable de faire des essais de placement du microphone et de divers traitements de la pièce.

UTILISATION DU KSM141

Montage du microphone

Pour fixer le KSM141 sur pied ou sur girafe, visser le dispositif de montage dans le pied du microphone et insérer le microphone dans le dispositif de montage.

Alimentation

Ce microphone exige une alimentation fantôme et donne les meilleurs résultats avec une alimentation de 48 V c.c. (IEC-268-15/DIN 45 596). Il peut fonctionner avec une tension minimale de 11 V c.c. mais au prix d'une capacité d'aménagement et d'une sensibilité légèrement réduites. **REMARQUE** : La plupart des mélangeurs modernes offrent une alimentation fantôme.-

Raccordement du câble

Utiliser un câble ayant des connecteurs XLR à chaque extrémité.


Impédance de charge


Shure recommande une impédance de charge d'au moins 1000 Ω . Avec des préamplificateurs de microphone actuels, ayant une valeur nominale approximative de 2500 Ω , le KSM141 offre une capacité maximum NPA et un niveau d'écrêtage en sortie plus élevés. Lorsque le sélecteur d'atténuation est réglé sur la position -25 dB, il peut supporter des NPA allant jusqu'à 164 dB et produire +15 dBV en sortie dans une charge de 5000 Ω ou davantage.

Choix de la courbe de directivité

Pour choisir soit la courbe de directivité cardioïde, soit la courbe de directivité omnidirectionnelle, faire tourner dans n'importe quelle direction l'anneau moleté situé sur le microphone jusqu'à la détection d'un cran d'arrêt. L'image représentant la courbe de directivité désirée devrait se trouver directement au-dessus de l'encoche située à la base de l'anneau.

REMARQUE : L'utilisation du KSM141 sur une position hors cran d'arrêt (aucune courbe de directivité choisie) produira une courbe de directivité imprévisible qui peut avoir des répercussions négatives sur la réponse en fréquence.


 **Cardioïde.** Lorsque cette courbe de directivité est choisie, le microphone capte les sons directement devant lui et est le moins sensible à ceux émis derrière. Cette configuration est la plus fréquemment utilisée pour les enregistrements en studio et en direct. Voir figure 4.


 **Omnidirectionnelle.** Capte les sons provenant de toutes les directions. Cette configuration est la meilleure pour la prise de son d'ambiance et pour enregistrer plusieurs sources sonores simultanément, comme un ensemble musical ou un groupe de chanteurs. La courbe de directivité omnidirectionnelle ne souffre pas de l'effet de proximité. Voir figure 4.


AVERTISSEMENT : La rotation du sélecteur de courbe de directivité produit un bruit mécanique qui, s'il est amplifié, peut endommager les haut-parleurs. Mettre tous les haut-parleurs à zéro ou couper le son du microphone au niveau de la table de mélange avant de changer la courbe de directivité.

Réglage d'une réponse en basse fréquence

Un commutateur à trois positions situé sur le KSM141 permet le réglage de la réponse en basse fréquence du microphone. Les filtres à basse fréquence peuvent être utilisés pour réduire le bruit du vent, le bruit ambiant ou l'effet de proximité. Voir la figure 2.

 **Réponse plane.** Ce réglage produit la reproduction la plus naturelle du son dans la plupart des applications.

 **Coupe des basses fréquences.** Ce réglage offre un pouvoir de coupe de 18 dB par octave à 80 Hz. Il aide à éliminer le ronflement de plancher et les bruits à basse fréquence produits par les systèmes de chauffage et de climatisation. Ce réglage peut être également utilisé pour compenser l'effet de proximité ou pour réduire les basses fréquences qui peuvent rendre le son d'un instrument ténor ou lourd.

 **Atténuation de basse fréquence.** Ce réglage offre une atténuation de 6 dB par octave à 115 Hz. Utiliser ce réglage pour compenser l'effet de proximité ou pour réduire les basses fréquences qui pourraient rendre le son d'un instrument ténor ou lourd.

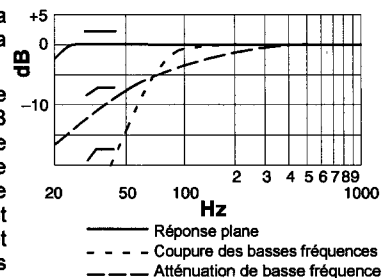


FIGURE 2. RÉGLAGE D'UN RÉPONSE EN BASSE FRÉQUENCE

Réglage de l'atténuation

Le sélecteur d'atténuation permet de réduire le niveau du signal de 25 dB au maximum sans modifier la réponse en fréquence. Ceci évite que des sons extrêmement puissants entraînent une surmodulation du microphone. Régler le sélecteur sur les niveaux d'atténuation désirés de la manière suivante :

0 dB - Mettre le sélecteur sur cette position pour les niveaux sonores « faibles » à « normaux ».

-15 dB - Mettre le sélecteur sur cette position lorsque le microphone se trouve à environ 0,75 mètre de sources sonores telles qu'une grosse caisse, une caisse claire ou une caisse de guitare électrique.

-25 dB - Mettre le sélecteur sur cette position lorsque le microphone se trouve à 10 cm ou moins de sources sonores extrêmement bruyantes telles qu'une grosse caisse, une caisse claire ou une caisse de guitare.

CARACTÉRISTIQUES TECHNIQUES

Type de capsule	Condensateur à polarisation permanente
Réponse en fréquence	20 à 20,000 Hz (voir figures 3 et 5)
Courbe de directivité directionnelle	Cardioïde/omnidirectionnelle (voir figures 4 et 6)
Impédance de sortie	150 Ω (réelle)
Sélecteur d'atténuation	Atténuation de 0, 15 ou 25 dB
Commutateur de réponse en basse fréquence	Uniforme ; -6 dB/octave en dessous de 115 Hz ; -18 dB/octave en dessous de 80 Hz
Alimentation fantôme	48 V c.c. ± 4 V c.c. (IEC-268-15/DIN 45 596), broches positives 2 et 3
Consommation de courant	4,65 mA typique à 48 V c.c.
Rejet en mode commun	≥50 dB, 20 Hz à 20 kHz
Polarité	Une pression positive sur le diaphragme produit une tension positive sur la broche de sortie 2 par rapport à la broche 3
Dimensions et poids	Diamètre de 20 mm, longueur de 146 mm ; 155,9 g (voir figure 7)
Sensibilité (typique, à 1000 Hz ; 1 Pa = 94 dB NPA)	-37 dBV/Pa
Bruit propre (typique, NPA équivalent ; pondéré en A, IEC 651)	14 dB
NPA maximum à 1 kHz 5000 Ω de charge (atténuation en marche) 2500 Ω de charge (atténuation en marche) 1000 Ω de charge (atténuation en marche)	145 (160, 170) dB 139 (154, 164) dB 134 (149, 159) dB
Niveau d'écrêtage de sortie* 5000 Ω de charge 2500 Ω de charge 1000 Ω de charge	15 dBV 9 dBV 3 dBV
Gamme dynamique 5000 Ω de charge 2500 Ω de charge 1000 Ω de charge	131 dB 125 dB 120 dB
Rapport signal/bruit**	80 dB

*20 Hz à 20 kHz ; DHT < 1 %. La DHT du préamplificateur de microphone appliquée au signal d'entrée est équivalente à la sortie de la capsule pour la valeur NPA spécifiée.

**Le rapport S/B est la différence entre le NPA à 94 dB et le NPA équivalent du bruit propre pondéré A.

DIAGRAMMES DE RÉPONSE CARDIOIDE

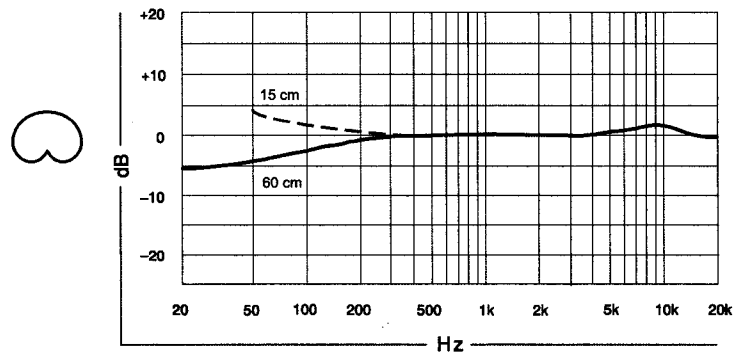


FIGURE 3. RÉPONSE EN FRÉQUENCE TYPIQUE

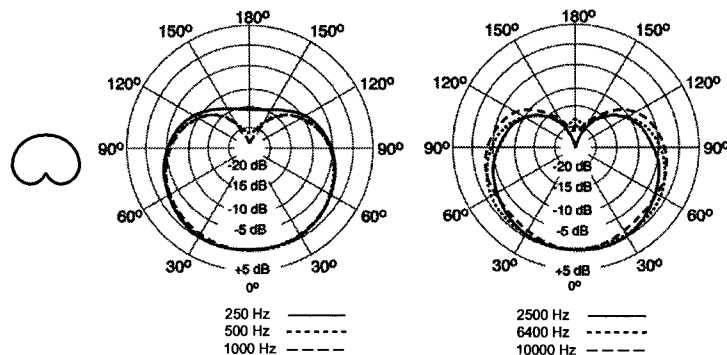


FIGURE 4. COURBES DE DIRECTIVITÉ TYPIQUES

DIAGRAMMES DE RÉPONSE OMNIDIRECTIONNELLE

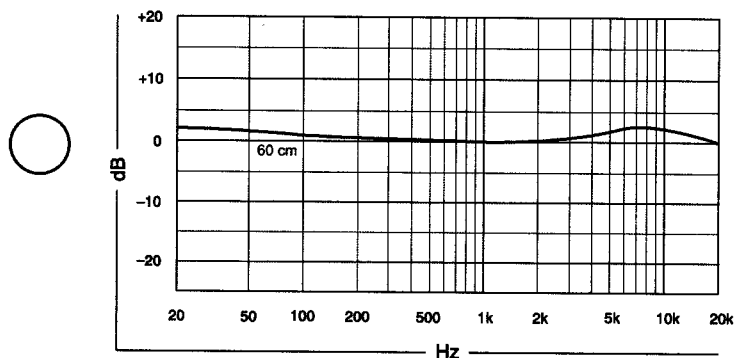


FIGURE 5. RÉPONSE EN FRÉQUENCE TYPIQUE

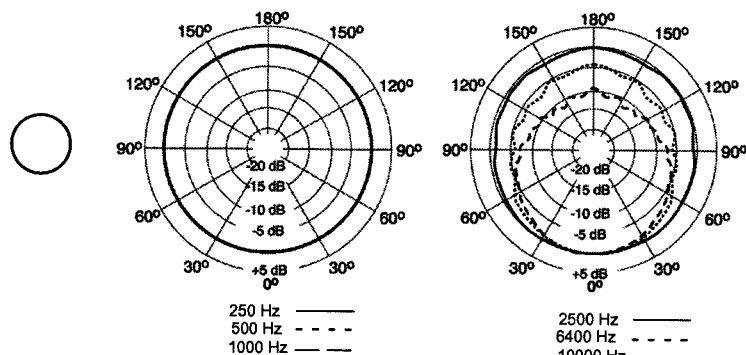


FIGURE 6. COURBES DE DIRECTIVITÉ TYPIQUES

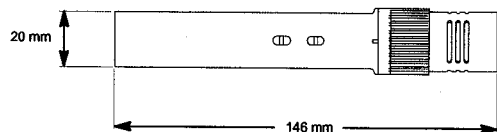


FIGURE 7. DIMENSIONS

HOMOLOGATION

Autorisé à porter la marque CE ; conforme à la directive CEM européenne 89/336/CEE. Conforme aux critères applicables de test et de performances de la norme européenne « Professional Audio Products EMC Standard » EN 55103 (1996) ; 1ère partie (émissions) et 2ème partie (immunité). Le KSM141 est conçu pour utilisation dans des environnements de type E1 (résidentiels) et E2 (industrie légère) tels que définis par la norme européenne EN 55103. La conformité CEM est basée sur l'utilisation des câbles de raccordement blindés.

ACCESSOIRES FOURNIS

Mallette A141C
 Mallette (paire stéréo) A141SPC
 Bonnette anti-vent A100WS
 Pince de microphone A57F

ACCESSOIRES EN OPTION

Monture silentbloc SHOCKSTOPPER™ A53M
 Bonnette anti-vent POPPER-STOPPER™ PS-6

ENTRETIEN

Pour plus de détails sur les réparations ou les pièces de microphone, contacter le service entretien de Shure au 1-800-516-2525. À l'extérieur des États-Unis, contacter le centre de réparations Shure agréé.